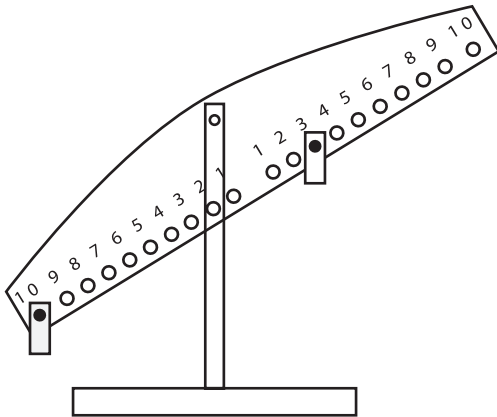





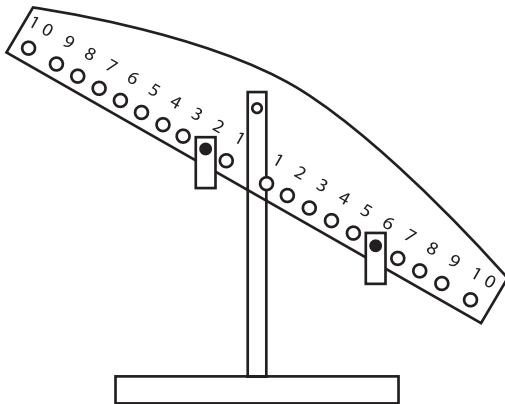
Equilibrando las balanzas


Observa las siguientes balanzas:



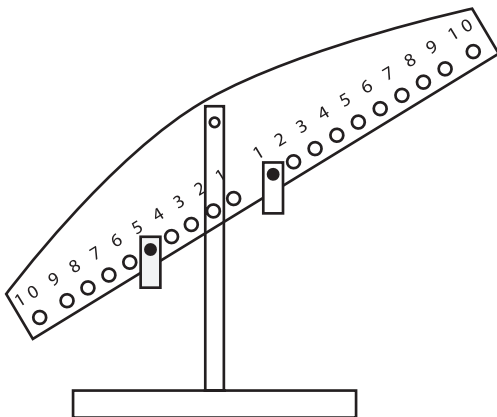
¿Dónde hay que colocar otra  para que la balanza quede en equilibrio?


Dibújala donde corresponda.



¿Dónde hay que colocar otra  para que la balanza quede en equilibrio?

Dibújala donde corresponda.



¿Dónde hay que colocar otra  para que la balanza quede en equilibrio?

Dibújala donde corresponda.